

ESTACIÓN DE LAVAOJOS

PORTÁTIL 3 PIEZAS BD-600B



Código: 250700530328

DESCRIPCIÓN

El lavaojos de emergencia se usa para lavar los ojos, la cara y cosas dañinas en el cuerpo de las personas. Por lo tanto, es el equipo de primeros auxilios, pero no puede reemplazar el equipo de protección, incluida la protección de ojos, cara y cuerpo. Tampoco puede reemplazar los procedimientos para tratar con material peligros. El lavaojos portátil BD-600B se usa en áreas sin suministro de agua; el agua máxima de almacenamiento es de 60 litros.

CARACTERÍSTICAS

- Material: polietileno + ABS
- Dimensiones: W400mm * D580mm * H1650mm
- Distancia entre depósito lavaojos y suelo: 1060mm
- Peso de lavaojos: 7Kg Vacío / 67 Kg tanque lleno
- Capacidad: 60L
- Tiempo de lavado: >15 min

ADVERTENCIA

Observaciones: No seguir las recomendaciones del fabricante puede causar daños en el equipo. Ambientes altamente agresivos pueden causar desgaste de componentes por los que es necesaria la constante verificación del estado del equipo.

MANTENCIÓN

Compruebe periódicamente la válvula, la tubería, el lavaojos, la boquilla y la taza. Limpiar las obstrucciones alrededor del equipo. Vacíe el equipo de forma líquida una vez a la semana si el equipo no se usa durante un tiempo prolongado para evitar el daño en los ojos. En invierno, el equipo de emergencia debe estar protegido de las heladas. Evite cambios bruscos en el entorno del equipo para evitar daños y posibles. Alrededor del equipo de emergencia debe haber una iluminación adecuada para que la gente pueda encontrar el equipo en la oscuridad.

INFORMACIÓN

- Empaque: Caja
- Unidad master: 1
- Peso: 7 kg Vacío / 67 kg lleno

CERTIFICACIONES

- ANSI Z358.1-2014

CONTROL DE CALIDAD

Todas las válvulas son 100% testadas, antes y después del montaje de los equipos.

GARANTÍA

Ante cualquier defecto y/o inconformidad de fábrica, usted puede comunicarse con su distribuidor más cercano, o escribirnos directamente al correo contacto@steelprosafety.com. El distribuidor no será responsable de ninguna lesión, agravio o menoscabo personal o patrimonial que derive del uso incorrecto de este producto. Antes de utilizar el producto, asegúrese de que es apropiado para las labores pretendidas.

UBICACIÓN

En general, la norma ANSI requiere que el equipo de emergencia se instale a una distancia de 10 segundos a pie de la ubicación de un peligro. La mayoría de los equipos deben ser instalados al mismo nivel que el peligro. El recorrido desde el peligro hasta el equipo debe estar libre de obstrucciones y lo más directo posible.

AGUA A UTILIZAR

Se debe utilizar agua potable, solución salina purificada.

PRESIÓN HIDRAULICA Y TASA DE FLUJO

Fluye a base de la gravedad del agua, la presión del agua se debilita con la caída del nivel del agua.

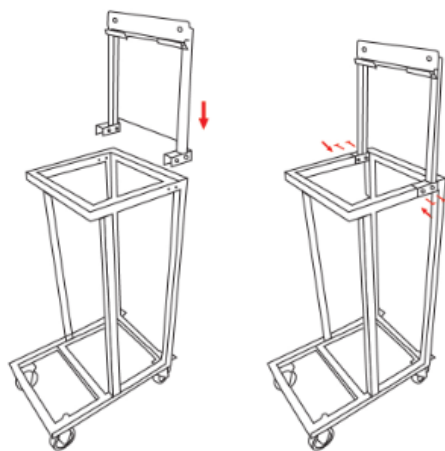
ESTACIÓN DE LAVAOJOS

PORTÁTIL 3 PIEZAS BD-600B

MEDIDAS DE SEGURIDAD

Cuanto antes se lava los ojos el herido. Los ojos menos dañados. Incluso varios segundos son de suma importancia para evitar lesiones oculares graves o fatales.

- Se debe recordar al personal que este equipo solo se puede utilizar para emergencias. Entrometerse con el equipo o utilizarlo para condiciones que no sean de emergencia, puede afectar el uso correcto ante la emergencia.
- En caso de emergencia, los ojos de las personas pueden cerrarse automáticamente; también pueden sentir dolor, ansiedad y pérdida, por lo que necesitan que otros trabajadores les ayuden a alcanzar y usar el equipo de lavado de ojos.
- Sostenga la correa de tensión y tire de ella para hacer salir el líquido. Cuando salga líquido, coloque la mano izquierda del herido junto a la boquilla izquierda y la mano derecha junto a la boquilla. Entonces el herido coloca su cabeza en la mano orientada hacia el lavaojos. Cuando los ojos están en el líquido, los heridos abren los párpados con ambas manos. Cuando los párpados están abiertos, los ojos abiertos deben lavarse a fondo. El tiempo de lavado recomendado es de 15 minutos.
- Después del lavado, el herido debe prepararse para atención médica de forma inmediata. El personal de seguridad y el supervisor deben ser notificados de que el equipo se ha utilizado.
- Retire el lavaojos portátil del soporte metálico y abra la tapa de llenado invierta el lavaojos para vaciar todo el líquido residual. Enjuague el dispositivo con agua limpia y revuelva bien, luego invierta colirio(limpiador) hasta que el agua se drene.
- Llene el dispositivo parcialmente con agua limpia y drene a través de la boquilla de lavado de ojos. Si la boquilla está bloqueada, ábrala insertando una línea delgada o una aguja con cuidado para eliminar las obstrucciones. Si no se puede eliminar el obstáculo, reemplace la boquilla. Invierta el dispositivo para drenar toda el agua residual. Aunque el agua pura puede limpiar a fondo el lavaojos portátil, para lograr el mejor efecto, debe desinfectar el dispositivo cada vez que cambie el líquido.



1 **ESP/**Instalar el soporte de lavaojos en la base metálica como se muestra y fijar con un tornillo.
ENG/Install the eyes wash bracket on the handcard as shown, fix it with screw.



2 **ESP/**Colocar el lavaojos en el soporte.
ENG/Hang the eye wash on the bracket.



3 **ESP/**Instale el recipiente plástico para el reciclaje de agua en el soporte metálico.
ENG/Install the wáter recycle on the handcard.



4 **ESP/** Abrir la tapa.
ENG/Open method.